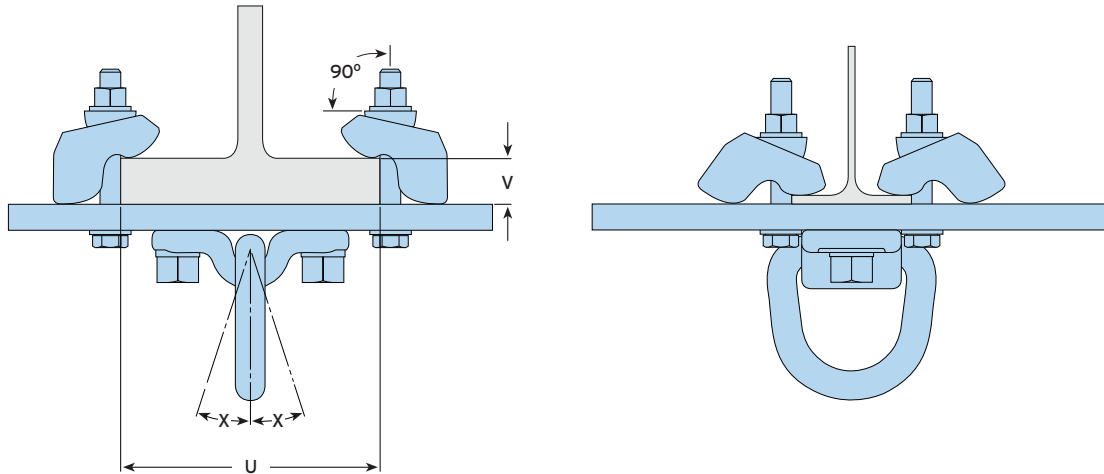
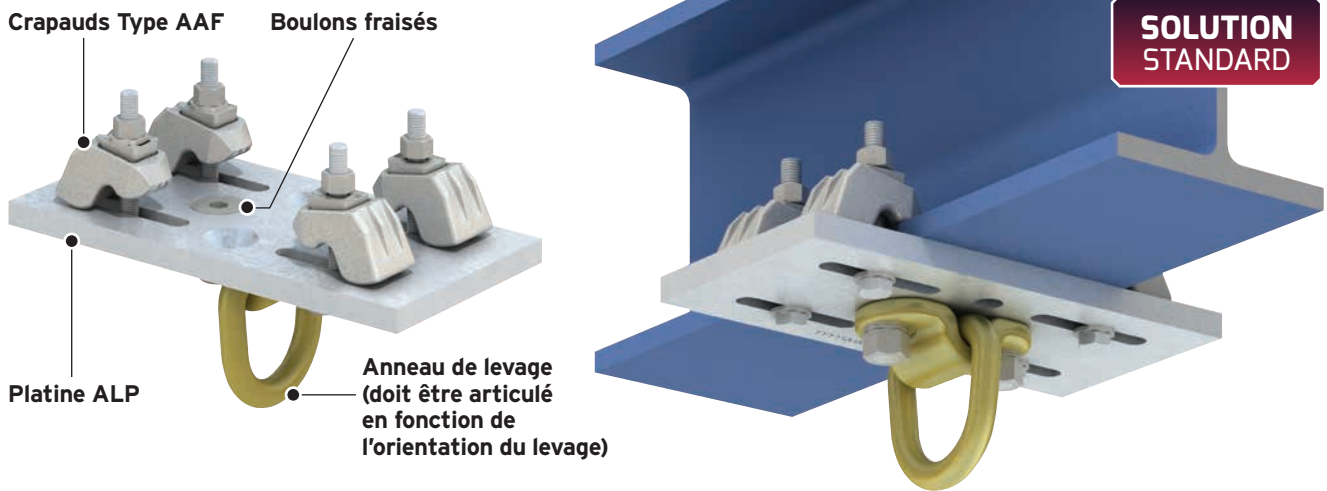


Type ALP

La solution standard d'accrochage et de levage Lindapter se règle en fonction de la largeur de la poutre, de l'épaisseur d'aile et de l'orientation du levage. Soutient en toute sécurité des charges allant jusqu'à 3 tonnes.



- Disponible et prêt à l'emploi, pour une charge utile allant jusqu'à 3 tonnes (29,4 kN).
- Anneau de levage articulé de grande taille pouvant être réglé à $\pm 18^\circ$ en fonction de l'orientation du levage.
- Se règle en fonction des dimensions de la poutre et se repositionne facilement.
- Convient pour des ailes parallèles et d'inclinaison maximale de 10° .

- Convient uniquement aux charges statiques.
- Les points de levage doivent être inspectés régulièrement pour garantir leur sécurité.
- Les charges utiles sont fonction de la capacité de la structure support.

Matériau : Crapauds Type AAF (fonte GS basse température, galvanisée à chaud), platine d'extrémité (acier doux, galvanisé à chaud) et anneau de levage articulé (acier forgé, peint).

Code produit	Valeurs du couple de serrage*				Plage de serrage		Charges utiles (Coeff. de séc. 4:1)	Angle de la charge max. X
	Vis tête fraisée de l'anneau de levage		Vis Type AAF		Épaisseur d'aile V mm	Largeur poutre U mm		
	Boulon 10.9	Couple de serrage Nm	Boulon 8.8	Couple de serrage Nm				
ALP 3T-1	M16	100	M12	90	5 - 26	70 - 210	3 t (29,4 kN)	18°
ALP 3T-2	M16	100	M12	90	5 - 26	190 - 330	3 t (29,4 kN)	18°
ALP 3T-3	M16	100	M12	90	5 - 26	310 - 450	3 t (29,4 kN)	18°

* Les valeurs du couple de serrage sont basées sur des boulons / vis non lubrifiés et sans revêtement lubrifiant (tel que fournis). Pour de plus amples informations sur les fixations lubrifiées, voir page 62.